



Ferramentas e Acessórios

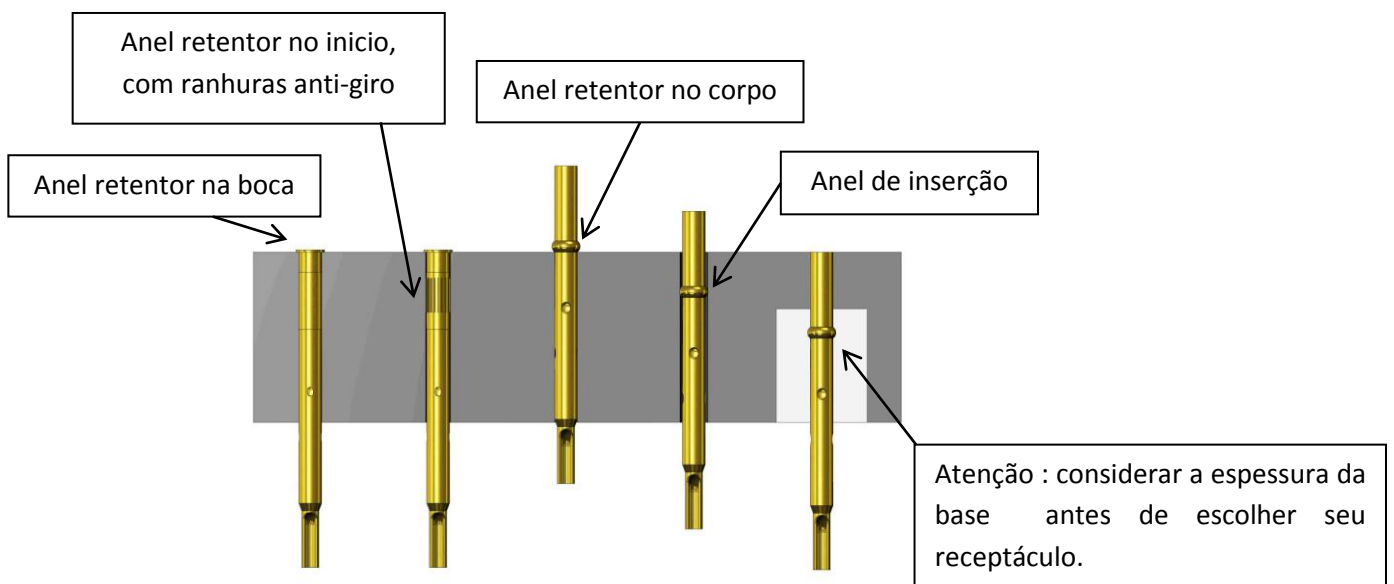
Julho/2013

A Brazil Connex fornece as seguintes ferramentas e acessórios para agulhas e receptáculos de teste:

- 1) Inseriores de receptáculos
- 2) Extratores de receptáculos
- 3) Inseriores de agulhas plug-in
- 4) Inseriores de agulhas rosqueáveis
- 5) Enroladores e Desenroladores de wire-wrap
- 6) Escovas de limpeza
- 7) Plugs de delrin
- 8) Medidor de forças de mola
- 9) Identificador de plunger bloqueado

Informações Gerais:

Tipos de anéis em receptáculos:





1) Insetores de receptáculos:

A Brazil Connex produz no Brasil os insetores de receptáculos, item essencial na manutenção de dispositivos de teste.

Os produtos são usinados em aço inox 304, com tolerâncias de +/- 0,02mm à +/- 0,05mm.

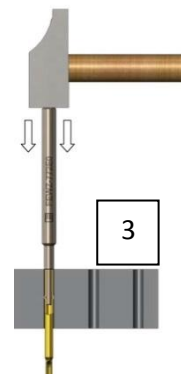
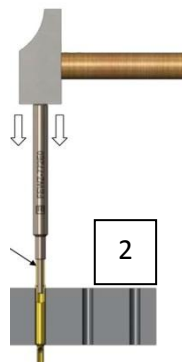
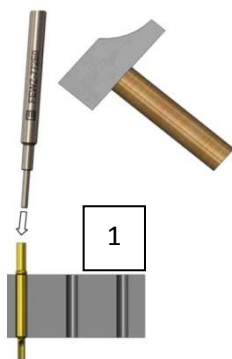
Muitos clientes no Brasil utilizam nossas ferramentas e todos estão satisfeitos com os resultados obtidos.

Oferecemos as seguintes opções:

INSESOR DE RECEPTÁULOS RENTE A BASE	
Código	Descrição
IN-050-00	Insetor receptáculos 50 mils
IN-075-00	Insetor receptáculos 75 mils
IN-100-00	Insetor receptáculos 100 mils
IN-125-00	Insetor receptáculos 125 mils
IN-156-00	Insetor receptáculos 156 mils

INSESOR DE RECEPTÁULOS ACIMA DA BASE	
Código	Descrição
IN-050-510	Insetor receptáculos 50 mils/altura: 5,1mm
IN-075-510	Insetor receptáculos 75 mils/altura: 5,1mm
IN-100-510	Insetor receptáculos 100 mils/altura: 5,1mm
IN-125-510	Insetor receptáculos 125 mils/altura: 5,1mm
IN-156-510	Insetor receptáculos 156 mils/altura: 5,1mm
IN-100-635	Insetor receptáculos 50 mils/altura: 6,3mm
IN-075-635	Insetor receptáculos 75 mils/altura: 6,3mm
IN-075-635	Insetor receptáculos 100 mils/altura: 6,3mm
IN-125-635	Insetor receptáculos 125 mils/altura: 6,3mm
IN-156-635	Insetor receptáculos 156 mils/altura: 6,3mm

Outras medidas sob encomenda





2) Extratores de receptáculos

A Brazil Connex produz no Brasil os extratores de receptáculos, item essencial na manutenção de dispositivos de teste.

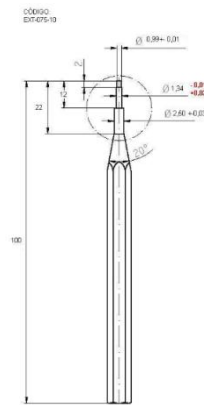
Os produtos são usinados em aço inox 304, com tolerâncias de +/- 0,02mm à +/- 0,05mm.

Método proposto :

A ponta do extrator apresenta primeiramente um cilindro guia, seguido de um cilindro de diâmetro muito próximo ao diâmetro externo do orifício de entrada no receptáculo. Com a utilização de um martelo, bate-se na parte traseira da ferramenta, deslocando o receptáculo em 10mm. Caso deseje executar esta tarefa no sentido contrário, recomendamos extrair ou deformar os elementos desnecessários (terminal de wire-wrap, termo-retráteis, etc). Atenção para que não reste elementos com diâmetros maiores que o furo da base de receptáculos.

Oferecemos as seguintes opções:

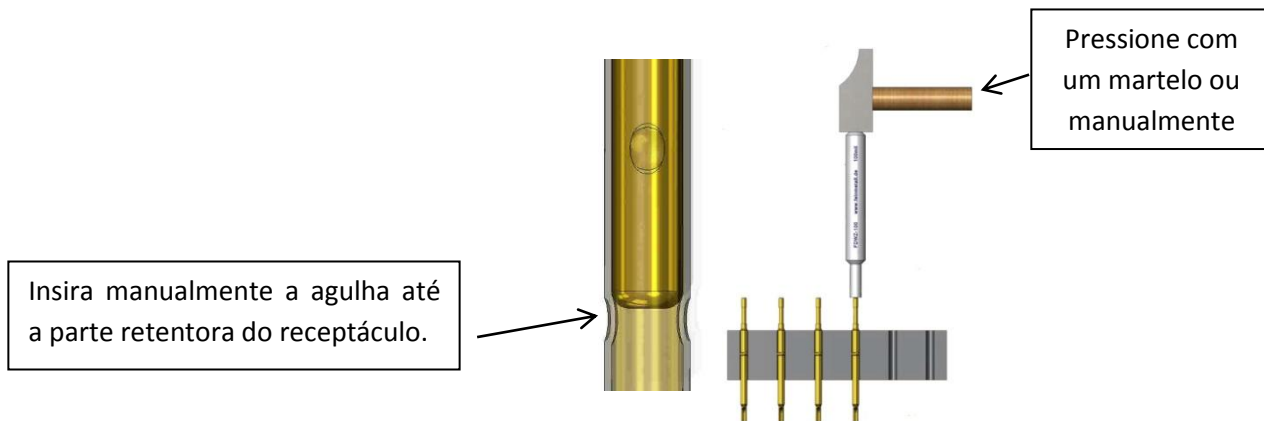
EXTRATORES DE RECEPTÁCULOS	
Código	Descrição
EXT-050-10	Extrator receptáculos 50 mils
EXT-075-10	Extrator receptáculos 75 mils
EXT-100-10	Extrator receptáculos 100 mils
EXT-125-10	Extrator receptáculos 125 mils
EXT-156-10	Extrator receptáculos 156 mils



3) Insensores de agulhas plug-in:

Após muitos estudos e avaliações, a Feinmetall desenvolveu os insensores de agulhas plug-in, ou seja, insensores para todas as agulhas que são inseridas no receptáculo por simples propulsão. Esta ferramenta minimiza a transferência de forças laterais ao plunger, existentes no momento da inserção da agulha no receptáculo.

Devido ao seu material sintético, o banho metálico do plunger é preservado.



FDWZ-075 www.feinmetall.de 75mil

Apoie a ponta do insensor sobre a cabeça da agulha de forma longitudinal, contraia o plunger ao máximo e finalize a inserção, propulsionando a agulha manualmente ou com o uso de um martelo.

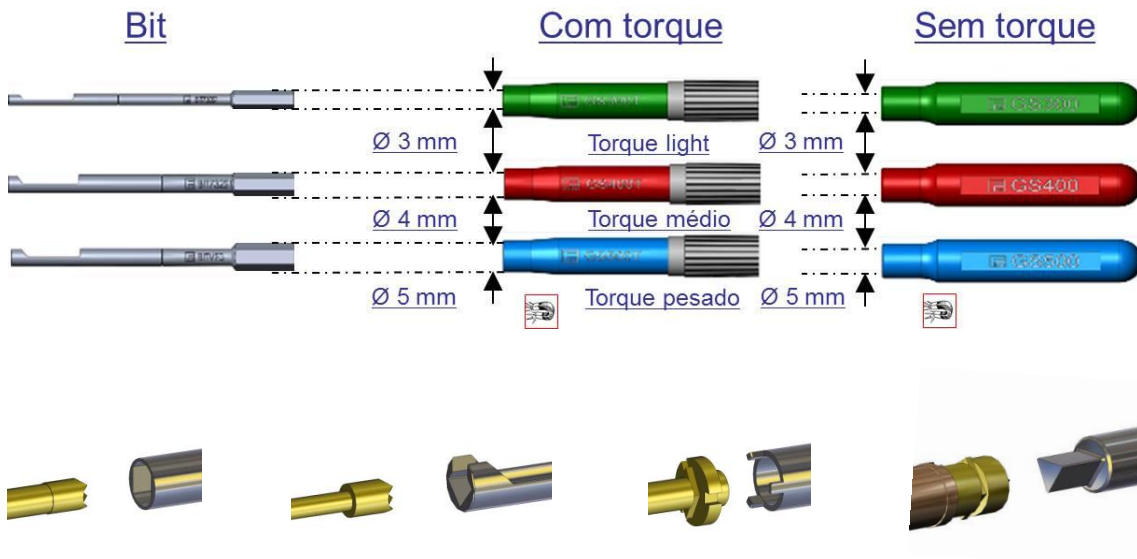
INSENSORES DE AGULHAS PLUG-IN	
Código	Descrição
FDWZ-050	Insensor agulhas 50 mils
FDWZ-075	Insensor agulhas 75 mils
FDWZ-100	Insensor agulhas 100 mils



4) Inseriores de agulhas rosqueáveis:

A FEINMETALL fabrica inúmeras ferramentas de inserção, extração e manutenção de agulhas rosqueáveis, tais como :

- AGULHAS STANDARD
- AGULHAS SWITCH
- AGULHAS FLANGEADAS
- AGULHAS KELVIN
- AGULHAS PARA ALTA CORRENTE
- AGULHAS ANTI-ROTAÇÃO





5) Enroladores e desenroladores de wire-wrap

A Brazil Connex fornece duas categorias de enroladores/desenroladores de wire-wrap:

Modelo nacional: prata ou preto



Para fios de 22 a 32 AWG

Modelo importado:



Para fios de 22 a 30 AWG

6) Escovas

Fornecemos escovas com cerdas em latão ou nylon, destinadas à limpeza das agulhas.

O cabo é de plástico em formato ergonômico.

O grau de dureza das cerdas foram escolhidos para lhe proporcionar melhores resultados.



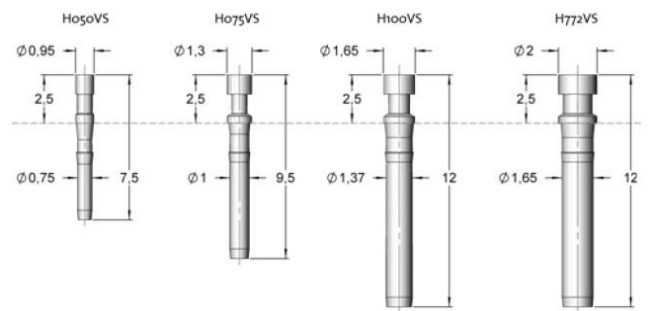


7) Plugs de delrin:

A pedido de seus clientes, a FEINMETALL desenvolveu os plugs de delrin destinados às situações abaixo:

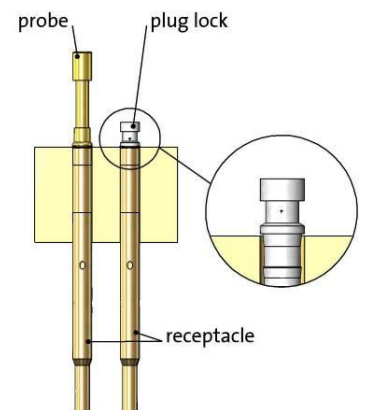
- um dispositivo de teste pode ser configurado para testar mais que um único modelo de placa. Nesta situação, alguns receptáculos permanecem vazios. Os plugs de delrin tem o mesmo diâmetro das agulhas e são inseridos nestes receptáculos vazios para protegê-los contra contaminações. Para facilitar a localização dos plugs no fixture, a cor e a altura são diferentes das agulhas.

- os plugs servem como ponto de marcação ao executar manutenções corretivas. Ao extrair uma agulha, inserimos o plug no lugar para marcar a localização da agulha extraída.



Códigos e lista de receptáculos:

Part no.	for receptacles	Centre [mm]	length [mm]	type	Thread [mm]	SW [mm]	Material
H050VS	H050, H787, H768	1,27	7,5	plugged	-	-	Delrin
H075VS	H075, H175, H310, H701	1,90	9,5	plugged	-	-	Delrin
H100VS	H100, H502, H731	2,54	12,0	plugged	-	-	Delrin
H772VS	H772, H712, H732, H875, H752, H756, H757	2,54	12,0	plugged	-	-	Delrin
H732VS	H732...	2,54	27,4	threaded	M1,6	1,70	Brass
H733VS	H733...	4,00	20,2	threaded	M2,0	3,00	Brass



8) Medidor de forças de mola

A pedido de empresas que executam auditorias em seus fornecedores, a Feinmetall desenvolveu o medidor de forças de mola FK-50.

O Kit contém :

- Medidor de forças de mola FK-50
- Maleta
- Adaptador standard de 5 mm de diâmetro
- Certificado de calibração

Para maiores informações, solicite-nos o manual de instruções.



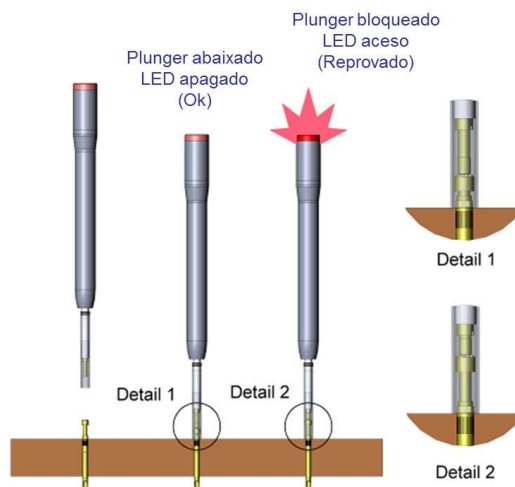


9) Identificador de plungers bloqueados

No teste de conectores, especialmente em chicotes elétricos, plungers travados podem causar danos nos terminais, sem percebermos. Em teste de continuidade, este problema muitas vezes não é detectado, danificando seu produto.

Com objetivos preventivos e a pedido da indústria automotiva, a FEINMETALL desenvolveu o identificador de plungers bloqueados.

Princípio :



Componente com função switch: agulha switch FEINMETALL F885

Força máxima: 600cN

Para maiores informações, solicite-nos o manual de instruções.

Muito obrigado !

Cordialmente,

Dennis Lopez

Diretor de Vendas

Tel.: (12) 3621-1212 Cel.: (12) 9180-2250 Fax.: (12) 3621-1312

Agulhas de Contato, Pinos de Teste, Switches, Cilindros Pneumáticos, Spare Parts para SMT